



4-20

TIKНаучно-
производственное
предприятие**DVA121.342**исполнение с разъемом
IP65, Ex ia IIC T5...T6 Ga X
или PO Ex ia I Ma X**DVA121.352**исполнение с клеммной колодкой
IP65, Ex ia IIC T5...T6 Ga X
или PO Ex ia I Ma X

Датчики виброскорости DVA121.3XX

> однокоординатные

> с широким динамическим диапазоном

Особенности

Датчики DVA121.3XX предназначены для измерения среднеквадратичного значения (СКЗ) виброскорости в системах противоаварийной защиты (ПАЗ). Могут использоваться на **взрывоопасных** производствах. Вид взрывозащиты - искробезопасная электрическая цепь.

Маркировка взрывозащиты - **0Ex ia IIC T5...T6 Ga X**
PO Ex ia I Ma X

Легко заменяют **импортные аналоги**.

Для установки на агрегат используется 11 стандартных шпилек*:

M6	M8	M10	M12	M8x1	M10x1	M10x1,25	M12x1
1/4" NTP	1/2" NTP	3/4" NTP	1/4" 28 UNF	3/8" -16 UNC			

* по спецзаказу возможна поставка шпильки с любой резьбой

Выпускаются в **2-х исполнениях**: 1- с разъемом на корпусе, 2- с клеммной колодкой. Благодаря

исполнению с соединительной **клеммной** колодкой внутри корпуса (DVA121.352), входящий кабель быстро и удобно монтируется, не требуется распайка разъема и оформление огневых работ.

Поставка до 20-ти датчиков стандартной комплектации в течение **5-ти рабочих дней***.

* при наличии на складе

Метрологические параметры

Динамический диапазон по ускорению – 400 м/с²

Стандартные диапазоны измерения СКЗ виброскорости, мм/с:

0-20	0-25	0-25,4	0-30
------	------	--------	------

* по спецзаказу возможно изготовление с диапазонами: 0-10; 0-12,7; 0-40; 0-50; 0-50,8; 0-60; 0-80; 0-100 мм/с

Стандартные диапазоны рабочих частот – **2-1000 Гц**
10-1000 Гц

* по спецзаказу возможно изготовление с диапазоном 5-1000 Гц

Интерфейс

Тип выходного сигнала - «токовая петля» **4-20 мА**

Диапазон питающих напряжений - 10-24 В

Полярность подключения - произвольная

Подключение через контроллер TIK-PLC 112 или через барьер безопасности TIK-BIS-51-7

* контроллер выполняет функции ПАЗ, источника питания датчиков, барьера безопасности

Климатическое исполнение

Диапазоны рабочих температур **-40...+80°C**
-60...+80°C

Параметры надежности

Средняя наработка на отказ - 40 000 часов

Межповерочный интервал - **2 года**

Гарантийный срок эксплуатации - 2 года

Срок службы - 10 лет

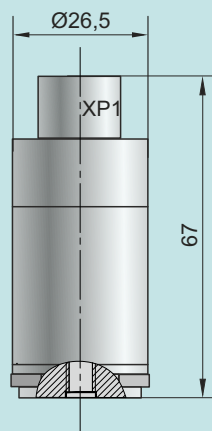
DVA121.342 (DVA 1213)

цилиндрический корпус, крепление на шпильку
2РМГ разъем на корпусе

IP65

∅ 26,5x67 мм

0,12 кг



XP1
Вилка 2РМГ

Конт.	Цель
1	+U
4	0
3	TXD*
2	RXD*

*для служебного
пользования

0Ex ia IIC T5...T6 Ga X

или

PO Ex ia I Ma X

искробезопасная электрическая цепь

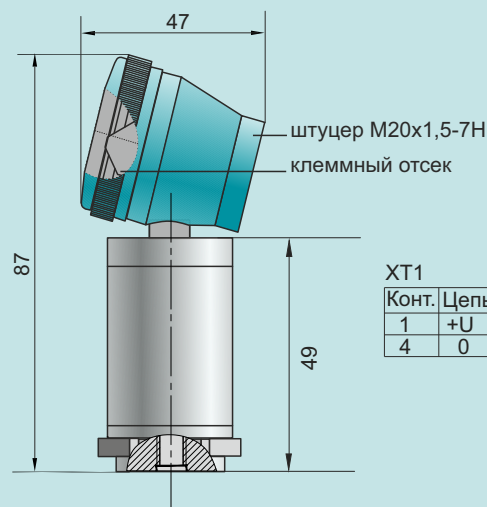
DVA121.352 (DVA 1213.1)

цилиндрический корпус, крепление на шпильку
соединение с клеммной колодкой

IP65

∅ 47x87 мм

0,12 кг



XT1

Конт.	Цель
1	+U
4	0

0Ex ia IIC T5...T6 Ga X

или

PO Ex ia I Ma X

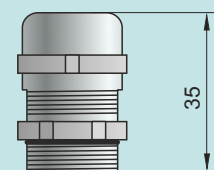
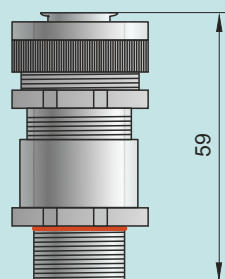
искробезопасная электрическая цепь

К исполнению DVA121.352 подходит любой
кабельный ввод M20x1,5-7H.

Для заказа доступны кабельные вводы 3-х типов или гайка

Ввод латунный M20x1,5
для монтажа
кабеля в металлорукаве
∅5-8 или ∅6-14
(МРПИ-15; МРПИ-18; МРПИ-20)

Ввод латунный M20x1,5
для монтажа
небронированного кабеля
∅5-8 или ∅6-14



Ввод латунный M20x1,5
для монтажа
бронированного кабеля
внут. ∅5,5-14 внеш. ∅10-21

Гайка с кольцом и
уплотнителем для монтажа
небронированного кабеля
∅3,5-5,5

